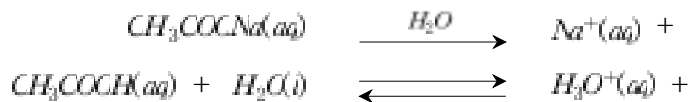


## ( )

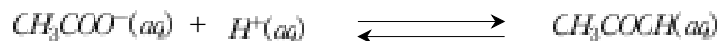
(가)

1909년 덴마크의 화학자 쇠렌센은 수소 이온 농도  $[H^+]$ 를 간단한 숫자로 표현하기 위해 수용액 중의  $[H^+]$ 의 역수의 상용로그 값을 pH로 표시하였다. 순수한 물에 산이나 염기를 가하면 수용액의 성질은 크게 변한다. 그러나 실험실에서의 일부 화학 반응이나 동·식물의 체내에서는 상당한 양의 산이나 염기가 가해지더라도 pH가 일정하게 유지되어야 한다. 즉 좁은 범위 내에서 pH를 일정하게 유지하려면 외부의 산이나 염기가 가해지더라도 용액의 pH가 변하지 않는 성질을 가져야 한다. 이런 용액을 완충 용액(buffer solution)이라고 하며, 그 계를 완충계(buffer system)라고 한다.

일반적으로, 약한 산과 그의 염 또는 약한 염기와 그의 염을 포함한 수용액은 완충 작용이 있다. 아세트산과 아세트산 가용성 이온염인 아세트산나트륨을 포함하는 용액을 생각해 보자. 아세트산나트륨은 성분 이온으로 완전히 이온화되지만 아세트산은 일부만 이온화되어 다음과 같이 평형을 이룬다.

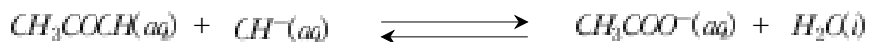


이때, 아세트산나트륨의 이온화에 의해 생긴 다량의 아세트산 이온은 아세트산의 이온화를 억제한다. 이 혼합 수용액에 소량의 염산을 가하면, 염산의 이온화에 의해 생긴 수소 이온이 아세트산 이온의 일부와 반응해서 아세트산이 된다.



따라서, 혼합 수용액 속의 수소 이온 농도는 거의 일정하게 유지된다.

또한 소량의 수산화나트륨 수용액을 가하면 이온화에 의해 생긴 수산화 이온은 아세트산과 반응한다.



따라서, 혼합 수용액 속의 수소 이온 농도는 거의 일정하게 유지된다.

(나)

세포의 활동으로 생성된 이산화탄소는 혈액을 통해 이동한다. 이산화탄소는 산소보다 물에 더 잘 녹으므로 전체 이산화탄소 중 약 7~8%는 혈장에 용해되어 탄산 형태로 운반된다. 대부분의 이산화탄소는 적혈구로 들어가 그 중 약 20%는 헤모글로빈과 결합하고 나머지는 적혈구에 있는 탄산무수화 효소에 의해 다음과 같이 탄산수소 이온으로 변한다.



이렇게 해리된 탄산수소 이온은 대부분이 적혈구 밖으로 나와 혈장에 의해 폐로 운반된다. 이 과정에서 생성된 수소 이온은 헤모글로빈과 결합하여 혈장으로 나오지 않기 때문에 혈액의 pH가 급격히 변하지는 않는다. 정상적인 사람의 체액은 pH 7.38~7.42 범위이다. 그러나 이상이 생겨 pH 7.00 이하가 되거나 pH 7.80 이상이 되면 죽게 된다.

생명체는 생명 활동에 필요한 에너지를 만들고, 신체를 구성하는 데 필요한 물질들을 합성하는 물질대사를 해야 한다. 이러한 생명체의 화학반응을 촉진시키기 위하여 생물학적 촉매제인 효소의 도움이 절대적으로 필요하다. 효소는 단백질로 이루어져 있고 단백질은 pH에 의해 구조가 변하기 때문에 효소의 활성은 pH의 변화에 민감하게 영향을 받는다.

#### (다)

한미 자유무역 협정(FTA)이 타결되었다. 협정의 결과 국내의 농업 분야가 가장 타격을 받을 것으로 예상된다. 협상단은 농민들의 이익을 최대한 보호하려고 노력했고, 이런 노력이 대부분 협상 결과에 반영됐다고 발표하였다. 협상단은 그 예로 “돼지고기는 최장 10년, 닭고기는 10년 이상, 쇠고기는 15년, 사과와 배는 20년, 오렌지는 7년에 걸쳐 관세를 철폐 또는 인하하기로 함으로써 구조조정과 경쟁력 강화에 필요한 시간을 확보했다.”고 강조했고, 일정 물량만 관세를 인하하는 저율할당관세(TRQ), 수확기에 관세를 올리는 계절관세 등의 완충 장치를 마련했다고 발표하였다. 또한 타협안에는 특정 품목의 수입이 급증해 국내 업체에 심각한 피해가 발생하거나 발생 우려가 있을 경우 ‘긴급수입제한 조치’를 할 수 있는 세이프가드(safeguard) 제도도 포함되었다. 세이프가드가 발동되면 일정 기간 동안 특정 품목에 대해 관세를 인상하거나 수입량을 제한하는 등의 조치를 취할 수 있다. 하지만 “만약 수입물량이 늘어 농가소득이 줄어들면 국가가 감소분을 보전해주고 부득이하게 폐업을 하는 농가에 대해서는 폐업보상”을 하는 한편 “농사를 그만두고 전업이 불가능한 고령의 농민들에게는 복지제도를 강화해 생활을 보장할 것”이라는 정부의 발표도 있었다.

I. 정상 빗물의 경우 pH 5.6 정도인데, 대기 오염이 심해지면 빗물의 산성도가 더 강해져 산성비로 변한다. 현재 내리고 있는 비의 산성 여부를 확인하고자 하지만 pH미터가 없고, 변색범위만 알려져 있는 A지시약이 있다. A지시약은 pH 5.1~5.5사이에서는 주황색의 상태이고 이외의 pH에서는 노란색과 붉은색을 나타내는 가용성 염료이다. 그런데 노란색과 붉은색 중 어느 쪽이 더 산성인지 염기성인지는 알지 못한다. 따라서 비교할 수 있는 완충 용액을 제조하여, 현재 내리는 비의 산성도를 추정하고자 한다. 예를 들어, 산 이온화 상수( $K_a$ )가  $1.74 \times 10^{-5}$ 인 아세트산의 경우 아세트산나트륨을 넣어서 제시문(가)에 소개된 완충 용액을 만들 수 있다. 아세트산나트륨과 아세트산의 농도비가 1.74배가 되도록 완충 용액을 만들었다고 가정하자. 제조한 완충 용액과 A지시약 용액의 성질을 이용하여, 현재 내리고 있는 비의 산성도를 측정하는 방법을 제시하시오. [단,  $\lg(1.74) = 0.24$ ]

II. 과로를 하거나 심한 운동을 하면 근육에서 만들어진 젖산이 분해되어 간으로 보내진다. 인체가 피로를 느끼는 것은 에너지원 고갈, 대사산물 축적 등을 비롯한 많은 생체 변화가 수반되는 매우 복잡한 메커니즘이지만, 제시문 (가)와 (나)를 토대로 해서 과로나 과격한 운동으로 인체가 피로를 느끼는 원인과 다시 항상성을 회복하는 현상을 각각 설명하시오.

III. 한미 FTA 체결 과정에서 농업 부문의 피해를 최소화하기 위한 완충 방안들이 제시문 (다)에 소개되었다. 이처럼 실생활에서 완충의 개념은 화학 반응에서의 완충 작용과 여러 면에서 차이를 보인다. 제시문 (가)와 (나)를 바탕으로 실생활과 화학의 완충 개념을 비교하여 논하시오.

(라)

뉴턴은 순간 변화율의 개념을 이용하여 물체의 운동을 기술하였다. 그에 따르면  $xy$ -평면 위에서 움직이는 물체의 경우, 시각  $t$ 에서의 위치를  $\vec{r}(t) = (x(t), y(t))$ 로 표시할 때, 순간 속도  $\vec{v}(t) = (v_x, v_y)$  는  $\vec{v}(t) = \frac{d\vec{r}}{dt} = \left( \frac{dx}{dt}, \frac{dy}{dt} \right)$ , 순간 가속도  $\vec{a}(t) = (a_x, a_y)$  는  $\vec{a}(t) = \frac{d\vec{v}}{dt} = \left( \frac{dv_x}{dt}, \frac{dv_y}{dt} \right)$ 로 주어진다.

(마)

물체의 운동은 관찰자 자신의 운동 상태에 따라 다르게 관측된다. 예를 들어, 빠르게 움직이는 기차의 속도를 자전거를 타고 달리는 사람과 제자리에 서있는 사람이 각각 측정한다면 두 사람이 느끼는 기차의 속도는 서로 다를 것이다.

코리올리는 1835년 뉴턴의 방정식을 회전하는 기준좌표계에 적용할 경우, 기준좌표계가 반시계방향으로 회전하면 물체의 운동방향에 대해 오른쪽으로, 기준좌표계가 시계방향으로 회전하면 물체의 운동방향에 대해 왼쪽으로 작용하는 어떤 관성력이 운동방정식에 포함되어야 한다고 보았다. 코리올리 힘의 효과로 회전좌표계에서 움직이는 물체의 경로는 겉으로 보기에 편향된다. 그러나 실제로 물체는 그 경로로부터 벗어나지 않는다. 좌표계의 운동으로 그렇게 보일 뿐이다. [그림1] 참조

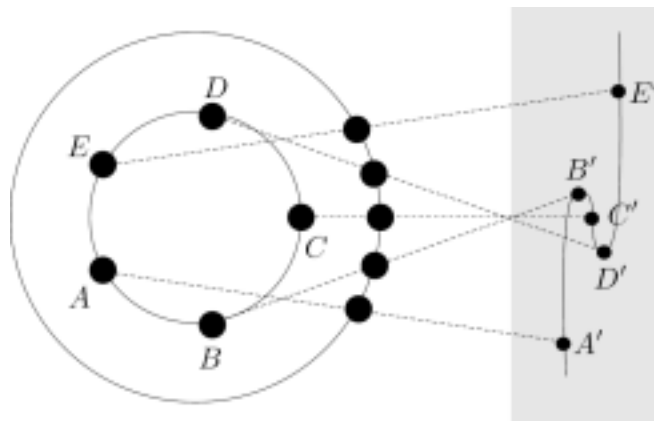
(바)

[그림 2]는 화성의 겉보기 운동을 나타낸 것이다. 이 운동은 화성에 비하여 빠른 속도로 공전하고 있는 지구에서 화성을 관측하기 때문에, 시간에 따라 지구와 화성의 위치관계가 변하여 일어난다. 예를 들어, 지구가 A에서 B로 위치를 옮겨감에 따라 화성의 위치는 A'

에서  $\vec{F}$ 으로 옮겨가는 것처럼 보이게 되므로 그림에서 보는 바와 같이 겉보기 운동이 나타난다.



[그림 1] 코리올리 힘의 원인



[그림 2] 화성의 겉보기 운동

IV. 질량 0.2kg인 사과가 지면으로부터 높이 4m인 나무 가지에 매달려 있다. 뉴턴은 나무 밑에 앉아 있고, 갈릴레이는  $3\text{m/s}^2$ 의 등가속도로 달리는 자동차를 타고 나무 밑을 통과한다. 이 순간 사과가 떨어진다고 할 때, 뉴턴과 갈릴레이의 입장에서 제시문 (라)를 이용하여 각각 사과의 운동을 기술하여야.

V. 갈릴레이가 관찰한 결과를 제시문 (마)와 (바)에 등장하는 관성력과 겉보기 운동을 사용하여 설명해 보시오.

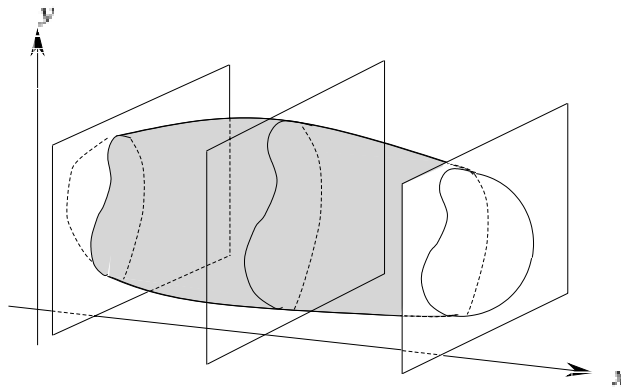
( )

X-선 컴퓨터 단층촬영(X-ray CT)은 물질 내에 있는 불순물의 크기를 밝히는데 사용되기도 한다. 모 회사 연구소에서 세라믹 내부에 크기를 알 수 없는 금속 불순물 덩어리 하나가 발견되었다. 이 불순물의 부피를 알기위해 x축을 따라가며 10mm 간격으로 단층촬영을 한 결과 불순물의 단면의 넓이가 아래 표와 같이 주어졌다.

x축 단면 위치(mm)	0	10	20	30	40	50
불순물의 단면적(mm <sup>2</sup> )	0	2	6	3	2	0

측정을 더 정확히 하기 위해 7mm 간격으로 단층촬영을 한 번 더 하여 아래의 표를 얻었다.

x축 단면 위치(mm)	0	7	14	21	28	35	42	49
불순물의 단면적(mm <sup>2</sup> )	0	2	8	6	6	4	2	0



VI. 불순물의 부피를 가급적 정확하게 얻는 방법을 제안하고 부피를 추정해보시오. 그리고 그 타당성에 대해 논술하시오.